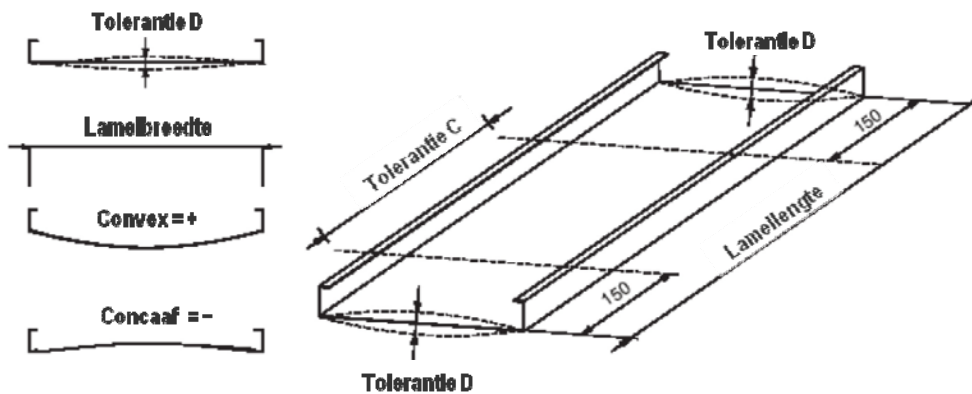


Vlakheid van lamellen bij montage op hoekprofielen

Met uitzondering van het breedlamel-systeem G300/HS3000 worden alle NE-Lamelsystemen standaard zonder kopse omzetting geleverd. Ingevolge de technische mogelijkheden zijn toleranties van de vlakheid vastgelegd volgens de kwaliteitsstandaard van de TAIM (zie schets).

De volledige vlakheid bij hoekprofiel-opleg, bij het systeem zonder kopse omzetting heeft extra aandacht nodig voor het lamellensysteem, welke door speciale systeemproducten met constructieve oplossingen aangebracht kunnen worden.

Voor speciale eisen dient men in het offerte stadium hiermee reeds rekening te houden.



metalen lamelbreedtes			
0 - 100	101 - 200	201 - 300	301 - 400
C	C	C	C
-0,50	-0,75	-1,00	-1,25
+1,00	+1,50	+2,00	+2,20
D	D	D	D
-1,00	-2,00	-3,00	-3,50
+1,00	+1,50	+2,00	+2,20